

***Insert 700 C 520
Noir***

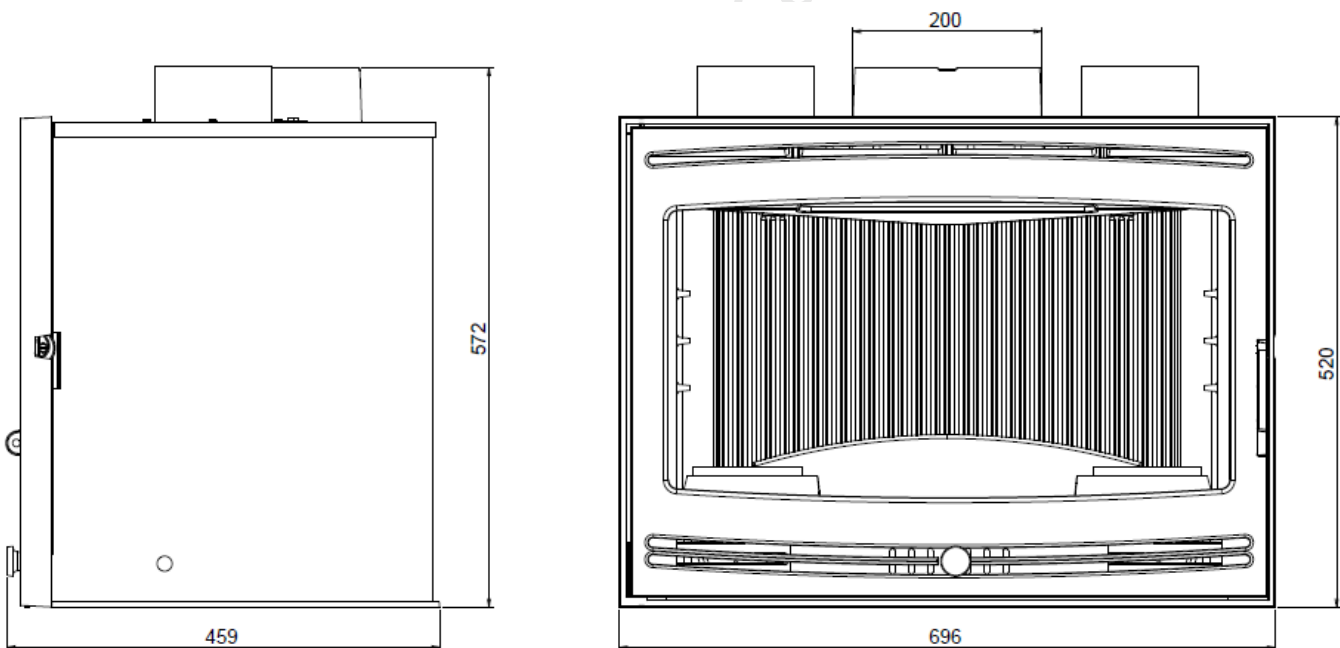
Référence 600 744

Notice particulière d'utilisation et d'installation

Consulter attentivement ce complément **notice particulière** ainsi que la **notice générale** également livrée avec l'appareil

Caractéristiques et performances en fonctionnement intermittent suivant EN 13229 :

Puissance nominale	10 kW
Rendement	74 %
Taux de CO%	0.13 %
Classement Flamme verte	★★★★★
Concentration de poussières rejetées à 13% d'O ₂	65 mg/Nm ³
T° fumées	258 °C
Mode de fonctionnement	Intermittent et continu
Combustible recommandé	Bois / bûches de 25 cm <i>longueur maximale possible 60 cm</i>
Débit massique des fumées	7.9 g/s
Distance par rapport aux matériaux combustibles adjacents :	Latéralement : 8 cm (dont 5 cm d'isolant)
	Au fond : 13 cm (dont 5cm d'isolant)
(caractéristique de l'isolant: laine de roche épaisseur 5 cm, conductivité maxi 0.04W/m°C avec face aluminium côté foyer)	



Caractéristiques de construction :

Masse de l'appareil	144 kg		
Raccordement au conduit de fumée par la buse située sur le dessus de l'appareil	Diamètre 200 mm		
Encombrement	H572mm	lg 696 mm	prof 459mm
Dimensions de la porte	h 449 mm		lg 675 mm
Vision du feu	h 300mm		lg 590mm
Plaque signalétique	Gravé sur le dessous du cendrier		
2 turbines axiales à 2 vitesses –commande manuelle - mise en marche automatique forcée à partir de 50°C (interrupteur thermique situé sur la platine de commande) - 2 sorties d'air chaud Ø 125 sur le dessus			

INSTRUCTION POUR L'INSTALLATION DE L'APPAREIL.

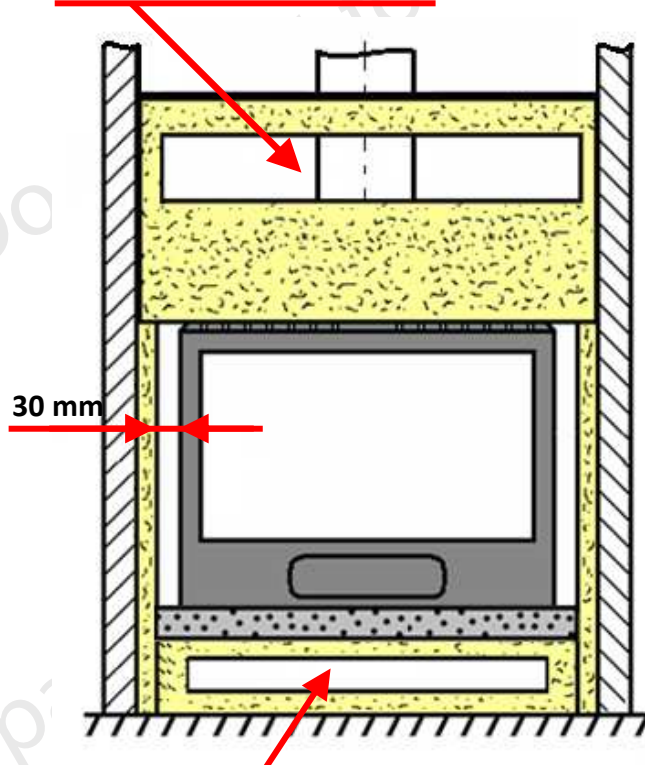
Pour limiter l'échauffement des murs et du sol de la maison situés dans l'environnement de la cheminée à construire à 65K (K = degrés Celsius au-dessus de la température ambiante), et obtenir un bon fonctionnement de l'appareil, il est nécessaire de respecter le principe des dispositions du schéma ci-après.

Respecter les dimensions minimales d'encastrement et du circuit d'air de convection (section d'entrée de « l'air à chauffer » et section de sortie de « l'air chaud »).

Les dimensions minimales d'encastrement indiquées garantissent l'accès aux organes de manœuvre, une course suffisante pour les organes mobiles, l'accès et le démontage pour les pièces susceptibles d'être remplacées.

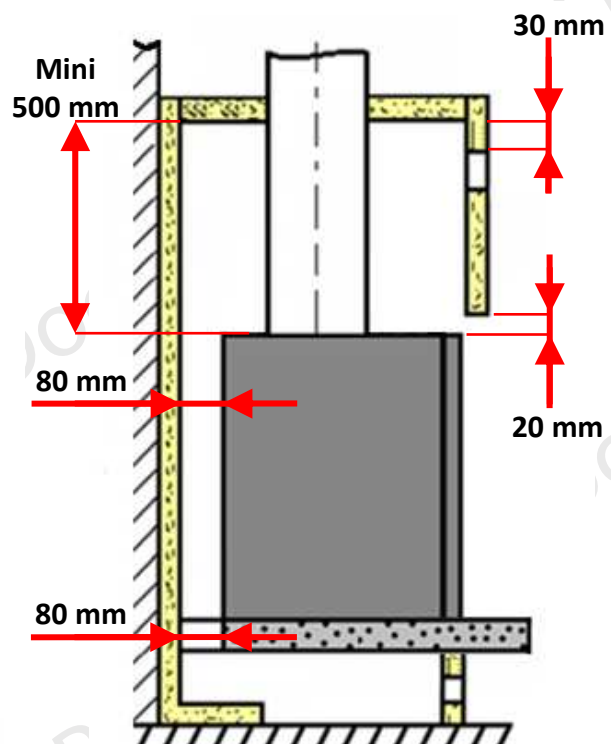
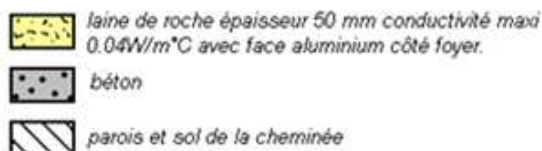
Section de la sortie d'air chaud :

24 dm²



Section de l'entrée d'air frais:

8 dm²

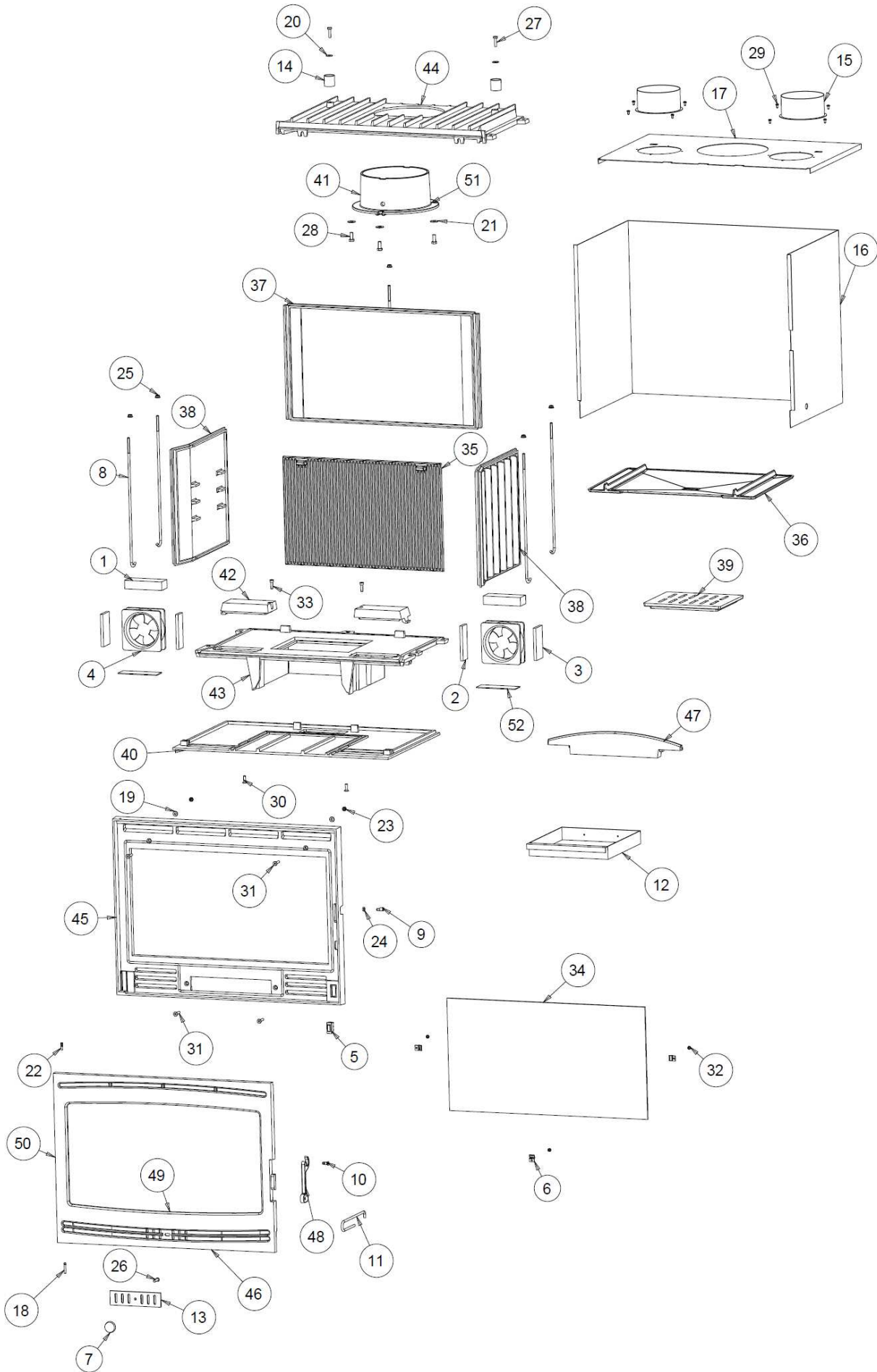


Le câble d'alimentation ne doit pas être accessible aux utilisateurs. Prévoir une gaine ou un conduit de protection entre la sortie de la maçonnerie et le point de raccordement

Cet appareil n'est pas prévu pour être utilisé par des personnes (y compris les enfants) dont les capacités physiques, sensorielles ou mentales sont réduites, ou des personnes dénuées d'expérience ou de connaissance, sauf si elles ont pu bénéficier, par l'intermédiaire d'une personne responsable de leur sécurité, d'une surveillance ou d'instructions préalables concernant l'utilisation de l'appareil.

Raccordement électrique de la soufflerie

- Alimentation électrique 230 V / 50 Hz - puissance de la soufflerie : 38 W
 - L'appareil est livré avec un câble souple, permettant son raccordement au réseau d'alimentation électrique.
- Prévoir sur l'installation fixe un dispositif de séparation omnipolaire conformément aux règles d'utilisation locales : ce dispositif permettra d'isoler l'appareil du réseau d'alimentation électrique. En particulier le branchement de la terre (fil vert et jaune) devra être effectué.
- Si le câble d'alimentation est endommagé, il doit être remplacé par le fabricant afin d'éviter un danger.
- Il peut être nécessaire d'extraire l'insert de son logement : dans ce but réserver une longueur de câble suffisante pour que cette opération puisse être effectuée sans provoquer de traction sur le câble.
 -



Rep.	Référence	Désignation	Quantité
1	AI701542	LAINE CERAMIQUE	2
2	AI713110A	CARTON CERAMIQUE	2
3	AI713950	CARTON CERAMIQUE	2
4	AL000005A	APPAREILLAGE ELECTRIQUE	2
5	AL713301	INTERRUPTEUR 3 POSITIONS	1
6	AS700262	CLAMS	3
7	F670120U	BOUTON DE CENDRIER	1
8	AS700250	TIRANT	5
9	AS700253B	AXE EXENTRIQUE	1
10	AS800251B	VIS LOQUET	1
11	AS800255	MAIN FROIDE	1
12	AT700130A	CENDRIER	1
13	F670158U	REGISTRE	1
14	AT700140B	ENTRETOISE	2
15	AT700312B	MANCHETTE	2
16	AT700314E	CARENAGE ENVELOPPE	1
17	AT700317D	CARCAN DESSUS	1
18	AV0105300	AXE DE PORTE	1
19	AV4100060	RONDELLE M6	2
20	AV4110060	RONDELLE LARGE M6	2
21	AV4110080	RONDELLE LARGE M8	3
22	AV6305200	GOUPILLE CANNELEE 5X20	1
23	AV7100060	ECROU M6	2
24	AV7130060	ECROU BAS M6	1
25	AV7220060	ECROU EMBASE M6	5
26	AV8686250	VIS BHC M6X25	1
27	AV8406250	VIS TH M6X25	2
28	AV8408200	VIS TH M8X20	3
29	AV8614290	VIS A TOLE 4.2X9.5	8
30	AV8636200	VIS FHC M6X20	2
31	AV8636300	VIS FHC 6X30	4
32	AV8644062	VIS TCPZ M4X6 ZN	3
33	AV8666206	VIS CHC 6X20	4
34	AX116674A	VITRE	1
35	F670625B	TAQUE DECOR	1
36	F670676B	DEFLECTEUR	1
37	F670101B	FOND	1
38	F670102B	COTE	2
39	F670122B	GRILLE	1
40	F670129U	SOCLE	1
41	F670164B	BUSE	1
42	F670690B	CAPOT DE TURBINE	2
43	F670694U	EMBASE	1
44	F670442U	AVALOIR	1
45	F670538U	FACADE	1
46	F670528U	PORTE	1
47	F670816B	CHENET	1
48	F680821U	LOQUET	1
49	AI010080	JOINT DE VITRE 7X3	2.2m
50	AI303008	JOINT DE PORTE D8mm	2.5m
51	AI303008	JOINT DE BUSE D8mm	0.7m
52	AI713155	CARTON CERAMIQUE	2

TRES IMPORTANT

En complément de ce document, consulter attentivement la « **NOTICE D'INSTALLATION ET D'UTILISATION POUR FOYER ET INSERTS** » fournie avec l'appareil.

CONSEILS D'INSTALLATION

La dépression dans le conduit de fumées doit être comprise entre **6 et 12 Pascals**. Cette mesure est vérifiable en chauffe à l'aide d'un manomètre. **Un modérateur de tirage est nécessaire dans presque tous les cas pour régler le tirage aux valeurs préconisées.**

CONSEILS D'UTILISATION

Utiliser uniquement les combustibles recommandés : Bois sec (Humidité inférieure à 20 %) d'un minimum de 2 ans de coupe (Hêtre, Charme, Chêne – le sapin et les résineux sont interdits).

Le tiroir cendrier doit toujours rester dans l'appareil sauf lors du décentrage. Pour ouvrir et fermer la porte, utiliser le gant anti-chaaleur.

Il peut être nécessaire d'arrêter l'extracteur de la ventilation mécanique pour éviter le refoulement des fumées dans la pièce lors de l'ouverture de la porte.

• Vérification avant mise en service.

Pendant les premières utilisations de l'appareil une odeur de peinture va se dégager de l'appareil : aérer la pièce pour limiter ce désagrément ou effectuer, avant l'installation, une première chauffe à l'extérieur de la maison.

- **Allumage** : Placer sur la grille du papier froissé (éviter le papier glacé) et du petit bois sec (des petites branches bien sèches ou du bois fendu finement). Enflammer le papier, fermer la porte de l'appareil et ouvrir entièrement l'arrivée d'air. Lorsque celui-ci est bien enflammé, vous pouvez charger votre appareil. Il est possible de laisser la porte entre-ouverte pour faciliter cette phase d'allumage, mais en maintenant toujours l'appareil sous surveillance. Il est recommandé, pendant les premières heures de mise en service, de faire un feu modéré afin de permettre une dilatation normale de l'ensemble de l'appareil.

▪ Fonctionnement intermittent et continu :

Le fonctionnement "Intermittent" nécessite un rechargement tout les $\frac{3}{4}$ d'heures avec de petites quantités de bois. Il faut privilégier ce mode de fonctionnement particulièrement performant et respectueux de l'environnement.

L'appareil peut également assurer un fonctionnement "Continu" quand les contraintes de l'intermittence ne peuvent être respectées ou qu'une puissance réduite est recherchée. Dans ce cas, la pleine puissance peut être obtenue sur une durée de 1 heure, et une allure réduite, à faible puissance, d'une durée de 3 heures est possible.

- **Puissance Nominale** : en "Intermittent" elle est obtenue sous un tirage de 12 Pa, avec une charge de bois de 2.5 kg, sous forme de 2 demies bûches de bois dur (= une bûche fendue), renouvelée toutes les 45 minutes sur un lit de braises d'environ 3 cm, avec le réglage d'allure en position « allure normale ». En « Continu » la charge est portée à 3 à 4 kg en 2 bûches, pour un renouvellement toutes les heures. Une baisse d'activité peut se produire à cause d'une évolution défavorable de la combustion, d'une géométrie inadaptée des bûches, de l'utilisation d'un bois dur ou humide. Ces phénomènes de ralentissement, qui ne sont ni exceptionnels ni totalement prévisibles, se traduisent par la diminution du rideau de flamme (le combustible forme une voûte et n'est plus en contact avec la braise), la diminution progressive de la réserve de braise et le refroidissement du foyer. Ils s'accompagnent d'une chute de puissance et d'une baisse des performances. Pour l'éviter : ouvrir la porte du foyer avec précaution, **réorganiser la charge sur le lit de braise en procédant par piquage et déplacement du combustible avec un tisonnier en prenant garde de ne pas faire chuter de braise hors du foyer**, puis refermer la porte. L'activité reprend immédiatement après la fermeture de porte.

- **Combustion lente de 3 heures** : elle est obtenue sous un tirage de 6 Pa avec une charge de 3 à 4 kg constituée de 1 à 2 bûches de bois dur non fendues en privilégiant les grands diamètres (supérieurs à 16 cm) et en fermant complètement le réglage d'allure. Effectuer préalablement une mise en régime d'allure réduite en fermant le réglage d'allure pour charger ensuite sur un lit de braise à peine rougeoyant. Le fonctionnement continu en allure lente, surtout pendant les périodes de redoux (tirage faible) et avec du bois humide, entraîne une combustion incomplète qui favorise les dépôts de bistre et de goudron : Alternier les périodes de ralenti par des retours en fonctionnement à allure normale.

Organes de réglages :

Utiliser systématiquement la « main froide » fournie avec l'appareil pour manipuler les organes de réglages qui peuvent être très chauds.

- **Registre de réglage d'allure** : Situé en façade du cendrier, ce registre est utilisé pour moduler l'allure de l'appareil entre « allure normale » et la « combustion lente ».
- **Registre d'allumage** : L'action sur le registre de réglage d'allure, au delà de la position « allure normale » permet d'obtenir un supplément d'air pour l'allumage. Cette position est réservée aux opérations d'allumage et de reprise et ne doit pas être maintenue plus de 30 minutes sous peine de dommages sur l'appareil et son environnement. L'appareil doit rester sous surveillance pendant toute la durée d'utilisation de cette position.
- **Volet de buse** : Sa commande est située au-dessus de la porte. Il est toujours ouvert sauf en cas de tirage trop élevé (voir ci-dessus). Il faut toujours l'ouvrir avant d'ouvrir la porte foynère (risque de refoulement).

CONSEILS D'ENTRETIEN

Après une longue période d'arrêt vérifier l'absence d'obstruction du conduit avant un rallumage.

A l'occasion des opérations de ramonage, faites vérifier l'ensemble de l'appareil par un technicien compétent qui :

- nettoiera complètement l'appareil, vérifiera les jonctions des différentes pièces et la position du déflecteur, celui-ci étant incliné en appui en haut sur l'avaloir et maintenu vers le bas sur le fond.
- procédera si nécessaire au changement des composants usés (joint de porte notamment)

SECURITE

- **Pendant le fonctionnement, toutes les surfaces de l'appareil sont chaudes : Attentions aux brûlures !! Eviter d'installer le poêle dans un endroit où il y a beaucoup de passages.**
- **Si un feu de cheminée se déclare, en premier fermer la porte de rechargement, en second les arrivées d'air primaire et secondaire, puis communiquer immédiatement avec les autorités locales incendie (le 18).**
- **Ne jamais mettre dans l'appareil des charges de bois supérieures à celles indiquées dans les « conseils d'utilisation » (soit moins de la moitié de la hauteur de la chambre de combustion). Il est interdit d'utiliser l'appareil comme incinérateur.**
- **Il est interdit d'utiliser des combustibles non recommandés et non-adaptés à l'appareil, y compris les combustibles liquides.**
- **La chambre de combustion doit toujours rester fermée, sauf lors du rechargement. Ne pas surchauffer l'appareil.**

Règlement délégué (UE) 2015/1186, Annexe IV - FICHE PRODUIT <i>Commission delegated regulation (EU) 2015/1186, Annex IV - Product fiche</i>	
Marque Commerciale. <i>Trade mark.</i>	INVICTA
Référence. <i>Identifier.</i>	600744
Classe d'efficacité énergétique. <i>Energy efficiency class.</i>	A
Puissance thermique directe. <i>Direct heat output.</i>	10 kW
Puissance thermique indirecte. <i>Indirect heat output.</i>	-- kW
Indice d'efficacité énergétique (IEE). <i>Energy Efficiency Index (EEI).</i>	97
Rendement utile à la puissance thermique nominale. <i>Useful efficiency at nominal heat output.</i>	74,0 %
<p>Précautions particulières qui doivent être prises lors du montage, de l'installation ou de l'entretien du dispositif de chauffage décentralisé.</p>	<ul style="list-style-type: none"> • Le Montage, l'installation et l'entretien doivent être réalisés par un professionnel qualifié. • Respecter les distances de sécurité préconisées. • Pour assurer le fonctionnement convenable de l'appareil, l'installation doit avoir : <ul style="list-style-type: none"> ▪ Une alimentation en air frais dédié à la combustion. ▪ Une évacuation des produits de combustion. • L'appareil et l'installation doivent être entretenus régulièrement. • Toutes les surfaces de l'appareil sont chaudes : Attention aux brûlures !!! <ul style="list-style-type: none"> ▪ Si nécessaire, installer une protection autour de l'appareil pour empêcher tout contact. • N'utiliser que le combustible recommandé. • Lire les manuels d'instructions fournis avec le produit.
<p><i>Specific precautions that shall be taken when assembling, installing or maintaining the local space heater.</i></p>	<ul style="list-style-type: none"> • <i>The Assembly, the installation and the maintenance must be realized by a qualified professional.</i> • <i>Respect the recommended safe distances.</i> • <i>To Insure the proper functioning of the stove, the installation must have :</i> <ul style="list-style-type: none"> ▪ <i>The supply of fresh air necessary for the combustion.</i> ▪ <i>The evacuation of combustion products.</i> • <i>The stove and the installation must be periodic maintained.</i> • <i>All the surfaces of the stove are hot : Be careful to burns !!!</i> <ul style="list-style-type: none"> ▪ <i>If necessary, install a protection all around the stove to prevent any contact.</i> • <i>Use only the fuels recommended.</i> • <i>Read the instructions manuels supplied with the stove.</i>